

ICS 71.100.20
G 86



中华人民共和国国家标准

GB/T 14603—2009
代替 GB/T 14603—1993

电子工业用气体 三氟化硼

Gases for electronic industry—Boron trifluoride

2009-10-30 发布

2010-05-01 实施

中华人民共和国国家质量监督检验检疫总局
中国国家标准化管理委员会 发布



前 言

本标准代替 GB/T 14603—1993《电子工业用气体 三氟化硼》。

本标准与 GB/T 14603—1993 相比主要区别如下：

- 修改三氟化硼的适用范围(GB/T 14603—1993 的第 1 章,本版的第 1 章)；
- 修改规范性引用文件(GB/T 14603—1993 的第 2 章,本版的第 2 章)；
- 修改三氟化硼的技术指标内容(GB/T 14603—1993 的第 3 章,本版的第 3 章)；
- 增加三氟化硼采样安全要求(本版的 4.1.2)；
- 修改氮、氧(氩)含量的分析方法(GB/T 14603—1993 的 4.2,本版的 4.3)；
- 修改二氧化硫含量的分析方法(GB/T 14603—1993 的 4.2,本版的 4.6)；
- 增加二氧化碳、四氟化碳含量的分析方法(见本版的 4.3)；
- 修改标志、包装、贮运及安全(GB/T 14603—1993 的第 6 章、第 7 章,本版的第 5 章)；
- 增加资料性附录 A,并把测定三氟化硼中的氮、氧(氩)、二氧化碳和四氟化碳含量的色谱切割流程图写入该附录(见附录 A)。

本标准的附录 A 为资料性附录。

本标准由全国半导体设备和材料标准化技术委员会提出。

本标准由全国半导体设备和材料标准化技术委员会气体分技术委员会归口。

本标准起草单位：核工业理化工程研究院、大连光明化工研究院、西南化工研究设计院。

本标准主要起草人：邓建平、倪志强、孙福楠、周鹏云。

本标准所代替标准的历次版本发布情况为：

- GB/T 14603—1993。

电子工业用气体 三氟化硼

1 范围

本标准规定了电子工业用三氟化硼的技术要求、试验方法、检验规则、包装、标志、贮运及安全要求。

本标准适用于以氟气和硼单质为原料,采用直接化合的方法制得并经过纯化制取的三氟化硼;和以氟硼酸钠为原料热分解法制得并经过纯化制取的三氟化硼。主要用于半导体器件和集成电路生产的离子注入和掺杂。

分子式:BF₃。

相对分子质量:67.805(按2005年国际相对原子质量计算)。

2 规范性引用文件

下列文件中的条款通过本标准的引用而成为本标准的条款。凡是注日期的引用文件,其随后所有的修改单(不包括勘误的内容)或修订版均不适用于本标准,然而,鼓励根据本标准达成协议的各方研究是否可使用这些文件的最新版本。凡是不注日期的引用文件,其最新版本适用于本标准。

GB 190 危险货物包装标志

GB/T 3723 工业用化学产品采样安全通则

GB 7144 气瓶颜色标志

GB 11640 铝合金无缝气瓶

GB 14194 永久气体气瓶充装规定

气瓶安全监察规程

危险货物运输规则

3 技术要求

三氟化硼的质量应符合表1和表2的要求。

注:质量保证期为18个月。

表1 直接反应法制备的产品技术指标

项 目	指 标
三氟化硼(BF ₃)纯度(摩尔分数)/10 ⁻²	≥ 99.999 99.995
氮(N ₂)含量(摩尔分数)/10 ⁻⁵	< 2 20
氧+氩(O ₂ +Ar)含量(摩尔分数)/10 ⁻⁵	< 1 10
二氧化碳(CO ₂)含量(摩尔分数)/10 ⁻⁵	< 1 5
四氟化碳(CF ₄)含量(摩尔分数)/10 ⁻⁵	< 1 5
四氟化硅(SiF ₄)含量(摩尔分数)/10 ⁻⁵	< 5 10
总杂质含量(摩尔分数)/10 ⁻⁵	≤ 10 50
颗粒	供需双方商定 供需双方商定

表 2 热分解法制备的产品技术指标

项 目	指 标
三氟化硼(BF ₃)纯度(摩尔分数)/10 ⁻²	≥ 99.995
氮(N ₂)+氧(O ₂)+氩(Ar)含量(摩尔分数)/10 ⁻⁶	< 10
二氧化碳(CO ₂)含量(摩尔分数)/10 ⁻⁶	< 10
二氧化硫(SO ₂)含量(摩尔分数)/10 ⁻⁶	< 10
四氟化硅(SiF ₄)含量(摩尔分数)/10 ⁻⁶	< 20
硫酸盐(SO ₄ ²⁻)含量(摩尔分数)/10 ⁻⁶	< 8
总杂质含量(摩尔分数)/10 ⁻⁶	≤ 50
颗粒	供需双方商定

4 试验方法

4.1 抽样、判定和复验

4.1.1 三氟化硼产品应逐一检验并验收。当检验结果有任何一项指标不符合本标准技术要求时,则判该产品不合格。

4.1.2 三氟化硼采样安全应符合 GB/T 3723 的相关规定。

4.2 三氟化硼纯度

4.2.1 直接反应法制备三氟化硼纯度按式(1)计算:

$$\Phi = 100 - (\Phi_1 + \Phi_2 + \Phi_3 + \Phi_4 + \Phi_5) \times 10^{-4} \dots\dots\dots(1)$$

式中:

- Φ——三氟化硼纯度(摩尔分数),10⁻²;
- Φ₁——氮含量(摩尔分数),10⁻⁶;
- Φ₂——氧+氩含量(摩尔分数),10⁻⁶;
- Φ₃——二氧化碳含量(摩尔分数),10⁻⁶;
- Φ₄——四氟化碳含量(摩尔分数),10⁻⁶;
- Φ₅——四氟化硅含量(摩尔分数),10⁻⁶。

4.2.2 热分解法制备三氟化硼纯度按式(2)计算:

$$\Phi = 100 - (\Phi_1 + \Phi_2 + \Phi_3 + \Phi_4) \times 10^{-4} \dots\dots\dots(2)$$

式中:

- Φ——三氟化硼纯度(摩尔分数),10⁻²;
- Φ₁——空气含量(摩尔分数),10⁻⁶;
- Φ₂——二氧化硫含量(摩尔分数),10⁻⁶;
- Φ₃——四氟化硅含量(摩尔分数),10⁻⁶;
- Φ₄——硫酸盐含量(摩尔分数),10⁻⁶。

4.3 氮、氧(氩)、二氧化碳、四氟化碳的测定

4.3.1 仪器

采用配备带切割装置的氮离子化检测器气相色谱仪测定三氟化硼中的氮、氧(氩)、二氧化碳和四氟化碳。气相色谱流程示意图见附录 A 的图 A.1。

检测限的摩尔分数:0.1×10⁻⁶。

4.3.2 原理

电子与稀有气体碰撞形成亚稳态原子,该亚稳态原子的激发能传递到样品分子或原子;如果样品分子或原子的电离电位(IP)小于亚稳态原子的激发电位,样品将通过碰撞被电离,使离子流增大。

4.3.3 测定条件

载气:高纯氮,必须经过纯化,其流速参照相应的仪器说明书。

辅助气:需要采用辅助气的仪器按仪器说明书使用辅助气。

切割柱:长 5.0 m,内径 2 mm,内装粒度为 0.18 mm~0.25 mm 的 Porapak Q 有机多孔聚合物的不锈钢柱或采用其他等效色谱柱。

分析柱:长 3.0 m,内径 2 mm,内装粒度为 0.18 mm~0.25 mm 的 HayeSep DB 的气相色谱级多孔聚合物的不锈钢柱或采用其他等效色谱柱。

其他条件:载气纯化器温度、色谱柱温度、检测器温度、切割时间、样气流量等其他条件参考仪器说明书。

4.3.4 气体标准样品

组分含量的摩尔分数为 $(1\sim 10)\times 10^{-6}$,平衡气为氮。

4.3.5 分析步骤

开启仪器至稳定后按仪器说明书的操作步骤完成样品分析。

平行测定气体标准样品和样品气至少两次,记录色谱响应值,直至相邻两次测定的相对偏差不大于 10×10^{-2} ,取其平均值。

4.3.6 结果处理

采用峰面积(或峰高)定量,用外标法计算结果。

氮、氧(氮)、二氧化碳、四氟化碳含量的计算采用外标法,按式(3)计算:

$$\Phi_i = \frac{A_i(h_i)}{A_s(h_s)} \times \Phi_s \quad \dots\dots\dots (3)$$

式中:

Φ_i ——样品气中被测组分的含量(摩尔分数);

$A_i(h_i)$ ——样品气中被测组分的峰面积或峰高,单位为平方毫米或毫米(mm^2 或 mm);

$A_s(h_s)$ ——气体标准样品中相应已知组分的峰面积或峰高,单位为平方毫米或毫米(mm^2 或 mm);

Φ_s ——气体标准样品中相应已知组分的含量(摩尔分数)。

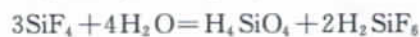
4.3.7 允许采用其他等效的方法测定三氟化硼中氮、氧(氮)、二氧化碳、四氟化碳含量。当测定结果有异议时,以本标准规定的方法为仲裁方法。

4.4 四氟化硅含量的测定

4.4.1 方法和原理

采用分光光度法测定。

BF_3 和 SiF_4 在水中按下式发生水解反应:



在适当的酸度下,硅酸根与钼酸生成黄色的硅钼酸络合物,用抗坏血酸还原为硅钼蓝,其颜色深度与含量成正比。在选定的条件下进行分光光度测定。

4.4.2 仪器

分光光度计。

4.4.3 试剂及溶液

硫酸溶液:分析纯。 $c(1/2\text{H}_2\text{SO}_4) = 0.5 \text{ mol/L}$ 和 10 mol/L 。

偏硅酸钠标准溶液: 0.1 mg/mL 。准确称取 0.1 g 偏硅酸钠(精确到 0.0001 g),溶解后转移至 1000 mL 容量瓶中定容。

氨水:1+1 水溶液。

抗坏血酸:0.01 g/mL 水溶液。

钼酸铵溶液:0.15 g/mL 水溶液。

对硝基酚溶液:0.01 g/mL 水溶液。

去离子水。

4.4.4 测定条件

波长:650 nm;

比色皿厚度:1 cm;

硅钼黄显色酸度:pH 为 1.1~1.4。

4.4.5 绘制标准曲线

(1) 系列硅标准溶液的制备

准确量取硅标准溶液 0.00、0.05、1.00、1.50、2.00、2.50、3.00、3.50、4.00、4.50 mL 分别加至一系列 100 mL 容量瓶内,加入两滴 0.01 g/mL 对硝基酚,用 1+1 氨水调至微黄色,用滴定管加入 6 mL 0.5 mol/L 硫酸,并立即加入 3 mL 钼酸铵溶液,显色 10 min 后加入 8 mL 10 mol/L 硫酸,最后加入 6 mL 抗坏血酸显色 30 min。

(2) 吸光度的测定

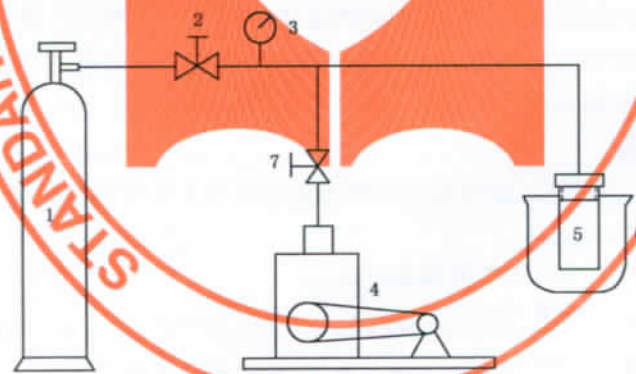
按分光光度计使用说明书,用波长为 650 nm 及 1 cm 厚度的比色池测定显色后的系列标准溶液的吸光度。

(3) 标准曲线的绘制

用系列标准溶液的吸光度作纵坐标,以硅的质量为横坐标绘制标准曲线。

(4) 取样

在 50 mL 带有密封丝扣的不锈钢取样器中,装入 40 mL 去离子水,通过高压微调阀、压力表按图 1 与盛装三氟化硼的气瓶连接。



- 1—充装 BF_3 的气瓶;
- 2—高压微调阀;
- 3—压力表;
- 4—机械真空泵;
- 5—取样器;
- 6—冷浴;
- 7—开关阀。

图 1 取样装置图

在取样器外,套上-10℃的冰盐水冷浴。用机械真空泵抽至约-0.1 MPa,关闭阀7,然后打开三氟化硼气瓶阀慢慢导入三氟化硼气体,用去离子水吸收约30 min。吸收速度用压力表和高压微调阀控制。

吸收结束后,关闭气瓶阀,测量吸收液总体积(V)。将吸收液转入聚四氟乙烯烧杯中作为样品溶液。样品量(m_1)为吸收前后吸收液的称量之差。

4.4.6 测定

准确量取20.00 mL样品溶液于100 mL容量瓶中,加入两滴0.01 g/mL对硝基酚,用1+1氨水调至微黄色,用滴定管加入6 mL 0.5 mol/L硫酸并立即加入3 mL 0.15 g/mL钼酸铵溶液,显色10 min后加入8 mL 10 mol/L硫酸,最后加入6 mL 0.01 g/mL抗坏血酸显色30 min。测定吸光度。

4.4.7 结果计算

由测得的样品溶液吸光度从标准曲线查得硅量,按式(4)计算四氟化硅的含量。

$$\Phi_3 = 2\,414 \frac{V_1 m}{V_2 m_1} \dots\dots\dots(4)$$

式中:

Φ_3 ——样品气体中SiF₄的含量(摩尔分数),10⁻⁶;

V_1 ——吸收溶液的总体积,单位为毫升(mL);

m ——从标准曲线上查得的硅的质量,单位为毫克(mg);

V_2 ——比色时样品溶液的取样量,单位为毫升(mL);

m_1 ——吸收液中样品的质量,单位为克(g);

2 414——换算系数。

以两次平行测定的算术平均值为测定结果。

4.4.8 允许采用其他等效的方法测定三氟化硼中四氟化硅含量。当测定结果有异议时,以本标准规定的方法为仲裁方法。

4.5 硫酸盐含量的测定

4.5.1 方法和原理

采用比浊法测定硫酸盐含量。在酸性溶液中,在稳定剂存在下,硫酸根与钡离子形成微量硫酸盐的测定。

4.5.2 仪器

采用分光光度计。

4.5.3 试剂

氯化钠:分析纯;

硫酸钾:分析纯;

氯化钡:分析纯;

盐酸:分析纯;

无水乙醇:分析纯;

丙三醇:分析纯;

去离子水。

4.5.4 溶液

稳定液:取15 g氯化钠,加60 mL盐酸,10 mL丙三醇,20 mL乙醇,混合均匀;

硫酸盐标准溶液:准确称取0.087 10 g硫酸钾,用去离子水溶于1 L容量瓶中并稀释至刻度。此溶液硫酸盐浓度为 5×10^{-4} mol/L;

氯化钡溶液:将 40 g 氯化钡溶于去离子水并稀释至 100 mL,此溶液中氯化钡的浓度为 400 g/L。

4.5.5 绘制标准曲线

与一系列 25 mL 容量瓶中分别加入 0.00、1.00、2.00、3.00、4.00、5.00、6.00 mL 硫酸盐标准溶液,再加入稳定液 2.5 mL,氯化钡溶液 5 mL 并稀释至刻度,摇动 1 min,静置 5 min。

用波长 420 nm 及 2 cm 厚度的吸收池测定系列标准溶液的吸光度。以吸光度为纵坐标,以硫酸盐的量(mol)为横坐标,绘制标准曲线。

4.5.6 取样

同 4.4.5(4)。

4.5.7 测定

准确吸取 10.00 mL 样品溶液于 25 mL 容量瓶中,加入稳定液 2.5 mL,氯化钡溶液 5 mL 并稀释至刻度。摇动 1 min,静置 5 min。用波长 420 nm 及 2 cm 厚度吸收池,测定吸光度。

4.5.8 结果计算

根据测得的样品溶液的吸光度,从标准曲线查得硫酸盐的量,按式(5)计算硫酸盐的含量。

$$X_4 = 67.805 \frac{V_3 n}{V_4 m_2} \times 10^6 \quad \dots\dots\dots (5)$$

式中:

X_4 ——样品气体中硫酸盐的含量(摩尔分数), 10^{-6} ;

V_3 ——吸收溶液的总体积,单位为毫升(mL);

n ——从标准曲线上查得的硫酸盐的量,单位为摩尔(mol);

V_4 ——比浊测定时样品溶液的取样量,单位为毫升(mL);

m_2 ——吸收液中样品的质量,单位为克(g);

67.805——三氟化硼的摩尔质量[M(BF₃)],单位为克每摩尔(g/mol)。

以两次平行测定的算术平均值为测定结果。

4.5.9 允许采用其他等效的方法测定三氟化硼中硫酸盐含量。当测定结果有异议时,以本标准规定的方法为仲裁方法。

4.6 二氧化硫的测定

4.6.1 仪器

采用配备火焰光度检测器气相色谱仪测定三氟化硼中二氧化硫。

仪器检测限的摩尔分数: 0.1×10^{-6} 。

4.6.2 测定条件

切割柱:长 5.0 m,内径 2 mm,内装粒度为 0.18 mm~0.25 mm 的 Porapak Q 有机多孔聚合物的不锈钢柱。色谱柱在 1 °C 通载气活化 2 h 后备用,切割柱使用温度为 4 °C。或采用其他等效色谱柱。

分析柱:长 2.4 m,内径 2 mm,内装粒度为 0.18 mm~0.25 mm 的 Chromosil 330 的聚四氟乙烯柱。或采用其他等效色谱柱。

4.6.3 气体标准样品

组分含量的摩尔分数为(1~10) $\times 10^{-6}$,平衡气为氮。

4.6.4 其他条件:载气流量、氢气流量、空气流量、色谱柱温度、检测器温度、切割时间、样气流量等其他条件参考仪器说明书。

4.6.5 分析步骤

用气体标准样品进样。记录气体标准样品中组分的色谱信号。重复进样至少两次,直至两次平行测定的相对偏差不大于 5%,取其平均值。

将三氟化硼样气连接到仪器的进样系统,待仪器稳定后进样,记录三氟化硼样品中组分的色谱信号,重复进样至少两次,直至两次平行测定的相对偏差不大于5%,取其平均值。初次测定时,应当确定切割阀开启时间和关闭的适当时间。在切割阀开启的时间内,气路切除样品中的绝大部分乃至全部三氟化硼组分。

4.6.6 结果处理

采用峰面积(或峰高)定量,用外标法计算结果。

二氧化硫含量的计算采用外标法,按式(6)计算:

$$\phi_i = \frac{A_i(h_i)}{A_s(h_s)} \times \phi_s \quad \dots\dots\dots(6)$$

式中:

ϕ_i ——样品气中被测组分的含量(摩尔分数);

$A_i(h_i)$ ——样品气中被测组分的峰面积或峰高,单位为平方毫米或毫米(mm^2 或 mm);

$A_s(h_s)$ ——气体标准样品中相应已知组分的峰面积或峰高,单位为平方毫米或毫米(mm^2 或 mm);

ϕ_s ——气体标准样品中相应已知组分的含量(摩尔分数)。

4.6.7 允许采用其他等效的方法测定三氟化硼中二氧化硫含量。当测定结果有异议时,以本标准规定的方法为仲裁方法。

5 标志、包装、贮运及安全

5.1 标志、包装及贮运

5.1.1 三氟化硼气瓶的使用、运输及贮存应符合《气瓶安全监察规程》(2000年)和《危险货物运输规则》(1971年)等相关规定,三氟化硼气瓶上应附有GB 190中的指定标志。

5.1.2 推荐使用经过内表面处理的气瓶,气瓶内表面应满足本标准对于颗粒的要求。瓶阀推荐使用CGA630。

5.1.3 包装容器上应标明“电子三氟化硼”字样。

5.1.4 三氟化硼的充装应符合GB 14194的相关规定。

5.1.5 充装三氟化硼的气瓶应符合GB 11640的规定,气瓶颜色标记应符合GB 7144的规定。

5.1.6 充装三氟化硼的气瓶瓶阀及瓶颈螺纹连接处不得泄漏。必须戴好安全帽。

5.1.7 返厂三氟化硼气瓶在充装前应进行加热、抽空处理。

5.1.8 三氟化硼出厂时应附有质量合格证,其内容至少应包括:

- 产品名称,生产厂名称,危险化学品生产许可证编号;
- 生产日期或批号,充装质量(kg),产品技术指标;
- 本标准标准号及产品等级,检验员号。

5.2 安全要求

5.2.1 三氟化硼是无色压缩性气体,有刺鼻气味。在潮湿空气中形成白色烟雾。该物质聚合生成不饱和化合物,与水 and 潮湿空气接触时,分解生成氟化氢、氟硼酸、硼酸有毒和腐蚀性烟雾。与许多物质钠、钾和钙以及烷基硝酸酯发生反应。有水存在时侵蚀许多金属。

5.2.2 该物质腐蚀眼睛、皮肤和呼吸道。吸入气体可能引起肺气肿。液体迅速蒸发可能引起冻伤。

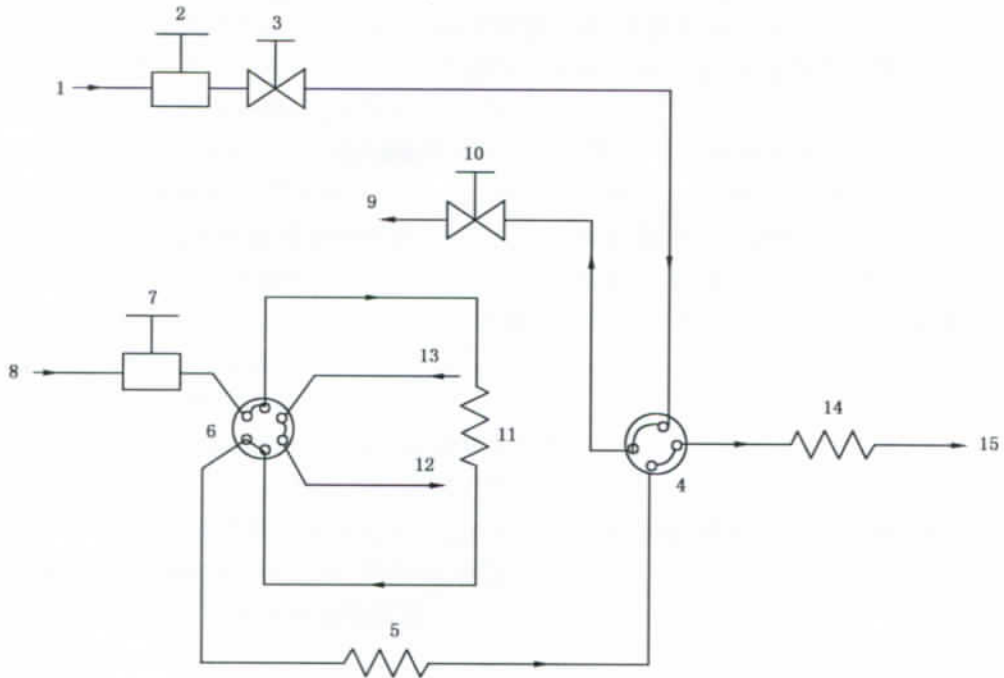
5.2.3 急救时用大量水冲洗,然后脱掉污染的衣服,再次冲洗,给予医疗护理。

5.2.4 泄漏时,撤离危险区域!保持通风。切勿直接将水喷洒在液体上。喷水雾驱除烟雾。个人防护用具:全套防护服包括自给式呼吸器。

- 5.2.5 存储时应选择阴凉场所,具备耐火条件。与碱金属、碱土金属、烷基硝酸酯和石灰分开存放。
- 5.2.6 分析系统要保证密闭。取样、置换过程的三氟化硼尾气,都要经解毒处理后再放空。设备、仪器在通三氟化硼之前,要用干燥的载气吹洗,管线要经过检漏。
- 5.2.7 三氟化硼生产企业应为用户提供安全技术说明书。

附录 A
(资料性附录)
切割气路流程示意图

图 A.1 为氧(氩)、氮、二氧化碳、四氟化碳色谱分析流程示意图。



- 1——平衡路载气；
- 2——平衡路载气稳压阀；
- 3——平衡路载气针形调节阀；
- 4——自动四通切割阀；
- 5——切割柱；
- 6——自动六通进样阀；
- 7——进样路载气稳压阀；
- 8——进样路载气；
- 9——载气放空；
- 10——载气平衡调节阀；
- 11——定体积量管；
- 12——样气出口；
- 13——样气入口；
- 14——分析柱；
- 15——去氮离子化检测器的载气。

图 A.1 气路切割装置流程示意图

中华人民共和国
国家标准
电子工业用气体 三氟化硼
GB/T 14603—2009

*

中国标准出版社出版发行
北京复兴门外三里河北街16号
邮政编码:100045

网址 www.spc.net.cn

电话:68523946 68517548

中国标准出版社秦皇岛印刷厂印刷
各地新华书店经销

*

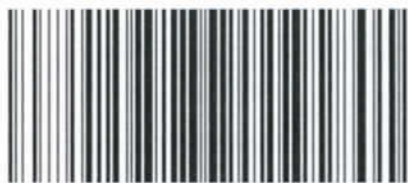
开本 880×1230 1/16 印张 1 字数 18 千字
2009年12月第一版 2009年12月第一次印刷

*

书号:155066·1-39313 定价 18.00 元

如有印装差错 由本社发行中心调换
版权专有 侵权必究

举报电话:(010)68533533



GB/T 14603-2009