



中华人民共和国国家标准

GB/T 6052—2011
代替 GB/T 6052—1993

工业液体二氧化碳

Industrial liquid carbon dioxide

2011-12-30 发布

2012-10-01 实施



中华人民共和国国家质量监督检验检疫总局 发布
中国国家标准化管理委员会

前 言

本标准按照 GB/T 1.1—2009 给出的规则起草。

本标准代替 GB/T 6052—1993《工业液体二氧化碳》。与 GB/T 6052—1993 相比,除编辑性修改外主要技术变化如下:

- 增加了焊接用二氧化碳,增加了工业排放气回收制取的二氧化碳(见第 1 章、第 3 章);
- 修改了规范性引用文件(见第 2 章,1993 年版的第 2 章);
- 修改了技术要求(见第 3 章,1993 年版的第 3 章);
- 修改了检验方法和检验规则(见第 4 章,1993 年版的第 4 章、第 5 章);
- 修改了包装、标志、储存与运输(见第 5 章,1993 年版的第 6 章);
- 增加了安全警示(见附录 B)。

本标准由中国石油和化学工业联合会提出。

本标准由全国气体标准化技术委员会(SAC/TC 206)归口。

本标准起草单位:南京特种气体厂有限公司、光明化工研究设计院、天津联博化工股份有限公司、西南化工研究设计院。

本标准主要起草人:陈军、何道善、林培川、赵敏、薛定、陈雅丽。

本标准所代替标准的历次版本发布情况为:GB/T 6052—1985、GB/T 6052—1993。

工业液体二氧化碳

1 范围

本标准规定了工业用和焊接用液体二氧化碳的技术要求、试验方法、包装、标志、储存与运输。

本标准适用于由石灰窑气、发酵气、烃类转化气制取的以及由工业排放气回收制取的液体二氧化碳,主要用于焊接、化工、铸型、制冷、化纤、农业和科研等部门和领域。

分子式:CO₂。

相对分子质量:44.009 5(按 2007 年国际相对原子质量)。

2 规范性引用文件

下列文件对于本文件的应用是必不可少的。凡是注日期的引用文件,仅注日期的版本适用于本文件。凡是不注日期的引用文件,其最新版本(包括所有的修改单)适用于本文件。

GB 190 危险货物包装标志

GB 5099 钢质无缝气瓶

GB/T 5832.2 气体中微量水分的测定 第 2 部分:露点法

GB 7144 气瓶颜色标志

GB 14193 液化气体气瓶充装规定

GB 15258 化学品安全标签编写规定

GB/T 16483 化学品安全技术说明书 内容和项目顺序

气瓶安全监察规程(2000 年版)

固定式压力容器安全技术监察规程(2009 年版)

3 技术要求

工业液体二氧化碳的技术要求应符合表 1 规定。

表 1 技术要求

项 目	指 标			
二氧化碳含量 ^a (体积分数)/10 ⁻²	≥	99	99.5	99.9
油分		按 4.4 检验合格	按 4.4 检验合格	按 4.4 检验合格
一氧化碳、硫化氢、磷化氢及有机还原物 ^b		—	按 4.6 检验合格	按 4.6 检验合格
气味		无异味	无异味	无异味
水分露点/℃	≤	—	-60	-65
游离水		无	—	—
^a 焊接用二氧化碳含量应≥99.5×10 ⁻² 。 ^b 焊接用二氧化碳应检验该项目;工业用二氧化碳可不检验该项目。				

4 试验方法

4.1 抽样

瓶装二氧化碳以产品批量的 2% 随机抽样进行检验, 抽样数量不应少于 2 瓶、不应多于 5 瓶。当检验结果有任何一项指标不符合本标准技术要求时, 应自该批产品中重新加倍随机抽样检验, 若仍有任何一项指标不符合本标准技术要求时, 则该批产品不合格。

大容积容器包装的液体二氧化碳应对每一容器进行检验, 当有任何一项指标不符合本标准技术要求时, 则该产品不合格。

4.2 水分的测定

4.2.1 游离水的测定

游离水的测定应先于二氧化碳含量和油分测定。

瓶装液体二氧化碳采用倒置法测定。将被测样品钢瓶倒置约 10 min 后, 微开瓶阀, 无游离水流出为合格。

大容积容器包装的液体二氧化碳从容器底部放液测定, 无游离水流出为合格。

4.2.2 水分露点的测定

水分测定应从包装容器中的气相采样, 按 GB/T 5832.2 的规定进行测定。

4.3 二氧化碳含量的测定

4.3.1 原理

将二氧化碳用氢氧化钾溶液吸收。吸收前后气体体积之差, 即为二氧化碳含量。

4.3.2 试剂和溶液

氢氧化钾, 分析纯, 300 g/L 溶液: 称取 300 g 氢氧化钾, 溶于适量水中, 稀释至 1 000 mL, 密闭保存备用。

4.3.3 仪器

二氧化碳快速测定仪, 参见附录 A.1。

测定仪的吸收器容积为 100.00 mL, 在 98 mL~100 mL 处的最小分度为 0.05 mL, 其允许差为 ± 0.01 mL。

4.3.4 测定

二氧化碳含量的测定应从包装容器的液相取样。

检查仪器各部分完整无损无泄漏。

将三通旋塞 A、B 开启, 用橡皮管将旋塞 B 处的玻璃管与样品包装容器上的减压阀出口连接, 用高于 1 000 mL 的样品气充分置换测定仪及其连接管道。先关闭旋塞 A, 再关闭旋塞 B, 取下橡皮管。迅速旋转旋塞 A 数次, 使仪器内的压力与大气压相平衡。

向滴液漏斗 D 中加入 105 mL 氢氧化钾溶液。缓慢开通旋塞 A, 使氢氧化钾溶液缓慢流入吸收器 C 直至不再流入, 表明吸收完毕, 关闭旋塞 A, 读取吸收器 C 中液面所指刻度, 即为二氧化碳的含量。

以两次平行测定的平均值为测定结果。两次测定之差不应大于 0.05 mL。

4.4 油分的测定

将干燥无油的粗织棉布袋套在倒置的样品钢瓶瓶阀出口接管上或大型包装容器底部出口管上并扎紧。小心开启包装容器阀门,让适量二氧化碳迅速流入布袋中。从布袋中取出约 10 g 固体二氧化碳置于实验室用的定量滤纸上。待二氧化碳气化后,滤纸上无油迹为合格。

4.5 气味的测定

小心开启包装容器阀门,使气体不断缓缓流出,30 s 后用手扇嗅其味,应无异味。

4.6 一氧化碳、硫化氢、磷化氢和有机还原物的测定

4.6.1 仪器

转子流量计:测量范围 20 mL/min~100 mL/min。

比色管,参见附录 A.2。

4.6.2 试剂、溶液

硝酸银,分析纯。

氨水,分析纯。

氨制硝酸银溶液:将 50 g 硝酸银溶于 1 000 mL 水中,在不断搅拌下滴加氨水至初起的沉淀将近全溶,静置,过滤,移至棕色瓶中避光保存备用。

4.6.3 测定

从液体二氧化碳包装容器中的气相取样。

取甲、乙两支比色管,各加 25 mL 微热的氨制硝酸银溶液和 3 mL 氨水,向甲管中以 60 mL/min~70 mL/min 流量通入 1 000 mL 样品气后,将甲管与乙管相比较,同样澄清无色为合格。

5 包装、标志、储存与运输

5.1 液体二氧化碳气瓶的充装、标志、运输、贮存和使用应符合《气瓶安全监察规程》和《固定式压力容器安全技术监察规程》的规定。

5.2 气瓶颜色标志应符合 GB 7144 的规定。包装标志应符合 GB 190 的规定。安全标签应符合 GB 15258 的规定。

5.3 充装液体二氧化碳的气瓶应符合 GB 5099 的规定。气瓶公称工作压力不应低于 15.0 MPa。

5.4 二氧化碳气瓶充装应符合 GB 14193 的规定。二氧化碳的充装量应不低于气瓶最大充装量的 90%。液体二氧化碳的最大充装量由式(1)计算:

$$m = K \cdot V \quad \dots\dots\dots(1)$$

式中:

m ——二氧化碳的最大充装量,单位为千克(kg);

K ——二氧化碳充装系数,单位为千克每升(kg/L);

V ——气瓶的水容积,单位为升(L)。

液体二氧化碳的实际充装量以称量计。衡器的最大称量应为充装量的 1.5 倍~3 倍。

5.5 用户将空瓶返回生产厂时,余压不应低于 0.2 MPa。

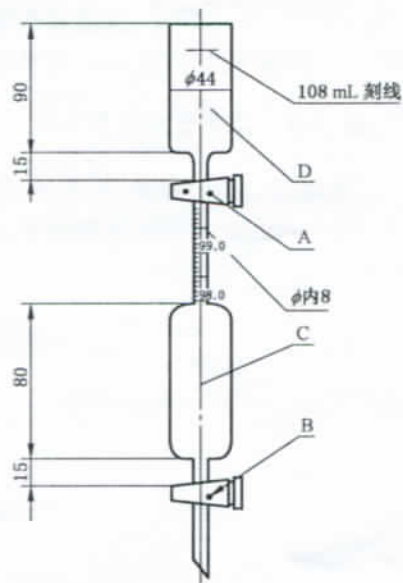
5.6 液体二氧化碳产品出厂时,应附有质量合格证。其内容应包括:

- 产品名称、生产厂名称；
 - 生产日期或批号，包装量(kg)；
 - 执行的标准编号，产品技术指标，检验员号等。
- 5.7 生产企业应向用户提供安全技术说明书，其内容应符合 GB/T 16483 的规定。
- 5.8 液体二氧化碳气瓶应竖放在通风、阴凉、干燥处，避免受热和日光曝晒。
- 5.9 安全警示参见附录 B。

附录 A
(资料性附录)
仪器加工示意图

A.1 二氧化碳快速测定仪

单位为毫米



说明:

A、B——二通旋塞;

C ——吸收器;

D ——滴液漏斗。

图 A.1 二氧化碳快速测定仪加工示意图

A.2 比色管

单位为毫米

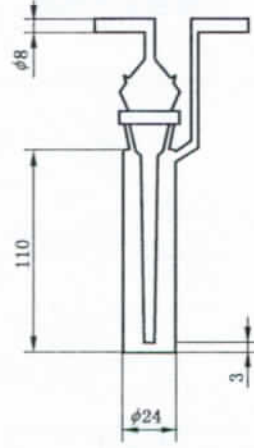


图 A.2 比色管加工示意图

附 录 B
(资料性附录)
安 全 警 示

二氧化碳不燃。一般不需要特殊防护,穿一般作业工作服,戴一般作业防护手套。

遇高热,容器内压增大,有开裂和爆炸的危险。

遇火灾时应喷水冷却容器并将容器从火场移出。

低浓度二氧化碳对呼吸中枢呈兴奋作用。我国 MAC 职业接触限值为:18 000 mg/m³。

应尽可能避免高浓度吸入。进入高浓度二氧化碳环境有急性中毒的危险,可在几秒钟内昏迷倒下,反射消失、瞳孔扩大或缩小、大小便失禁、呕吐等,严重者出现呼吸停止、休克,甚至死亡。

进入罐、限制性空间或其他高浓度区作业时应有专人监护。

二氧化碳泄漏时,人员应迅速撤离泄漏污染区至上风处。应急处理人员应戴自给正压式呼吸器,切断泄漏源并通风加速二氧化碳扩散。

液体二氧化碳在常压下迅速汽化,能造成-80℃~-43℃低温,有冻伤皮肤和眼睛的危险。

中 华 人 民 共 和 国
国 家 标 准
工 业 液 体 二 氧 化 碳
GB/T 6052—2011

*

中国标准出版社出版发行
北京市朝阳区和平里西街甲2号(100013)
北京市西城区三里河北街16号(100045)

网址 www.spc.net.cn

总编室:(010)64275323 发行中心:(010)51780235

读者服务部:(010)68523946

中国标准出版社秦皇岛印刷厂印刷
各地新华书店经销

*

开本 880×1230 1/16 印张 0.75 字数 15 千字
2012年6月第一版 2012年6月第一次印刷

*

书号: 155066·1-44819 定价 16.00 元

如有印装差错 由本社发行中心调换
版权专有 侵权必究
举报电话:(010)68510107



GB/T 6052-2011